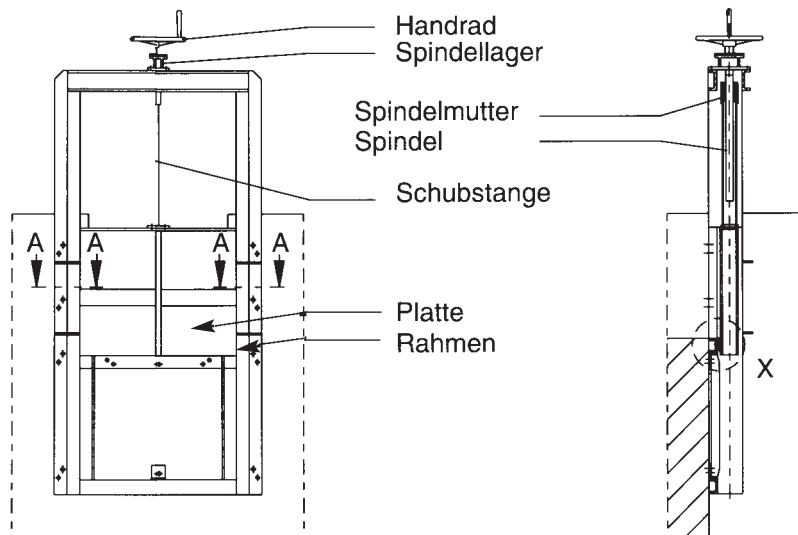


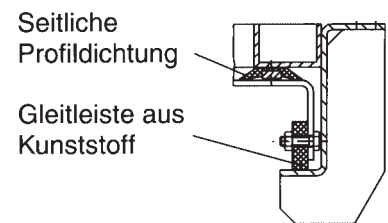
## WAGU®-Absenkrinnenschütz

3-seitig dichtend, für offene Gerinne, zur Abflußregelung und Niveaueinstellung, Druckseite beliebig, zum Andübeln an Becken-oder Gerinneauslauf.

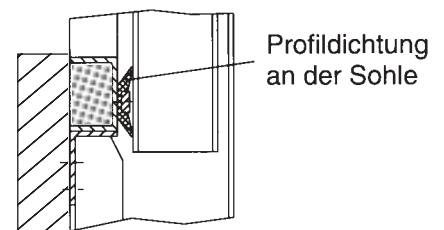


### Details

Schnitt A - A



Detail X



### Ausführungen

- ⇒ gerade Schwelle
- ⇒ einspindel
- ⇒ zweispindel
- ⇒ zum Eingießen auf Anfrage
- ⇒ zum Andübeln im Gerinne auf Anfrage

### Konstruktionsmerkmale

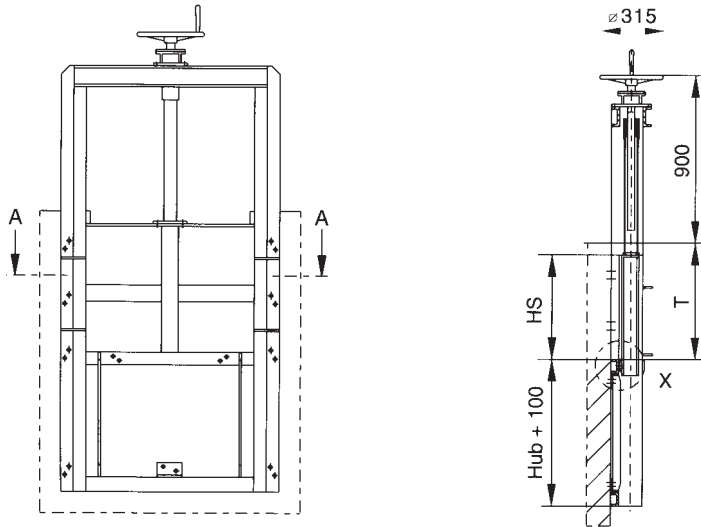
- ⇒ Geschweißter Rahmen aus Profilen mit austauschbaren Profildichtungen an der Sohle und an den Seiten.
- ⇒ Schützplatte mit Verstärkungsrippen und geschraubten Führungs- bzw. Gleitleisten aus Kunststoff.
- ⇒ Spindelmutter in Schubstange bzw. bei geringer Einbautiefe in Platte eingelegt und gesichert.
- ⇒ Antrieb auf Querjoch mit Spindellager und Handrad bzw. andere Antriebsarten.

### Abmessungen

B x HS 400 x 400 bis zu den größten Abmessungen

## WA GU®-Absenkrinnenschütz

Zum Andübeln und Hintergießen, mit gerader Schwelle zum Andübeln.  
 B x HS 400 x 400 bis zu den größten Abmessungen



### Werkstoffausführungen

Rahmen	Platte	Dichtung	Gleitleiste	Spindel	Verbin- dungsteile
St/verz.	St/verz.	Chloroprene	POM	1.4301	A2
1.4301	1.4301	Chloroprene	POM	1.4301	A2
1.4571	1.4571	Chloroprene	POM	1.4301	A4

Andere Werkstoffe bzw. Kombinationen auf Anfrage.

### Bestell- und Ausschreibungstext

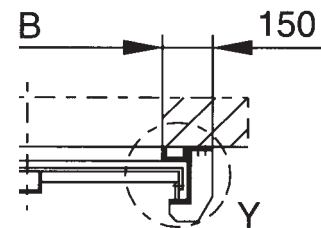
Absenkrinnenschütz zum Andübeln und Hintergießen, mit gerader Schwelle zum Andübeln Kat.-Bl. 6.41, Antrieb siehe entspr. Kat.-Bl.

Werkstoffe*	Abmessungen*
Rahmen:	Gerinnebreite B: mm
Platte:	Plattenhöhe HS: mm
Dichtung:	Gerinnetiefe T: mm
Gleitleiste:	Ansenkhub H: mm
Spindel:	
Verbindungsteile:	

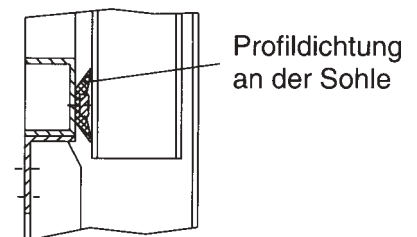
\* Bei Anfrage/Bestellung bitte unbedingt angeben.

### Details

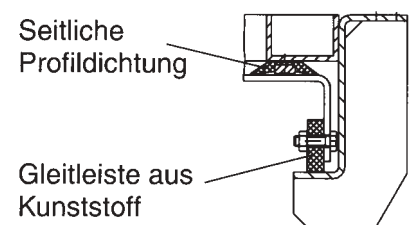
Schnitt A-A



Detail X



Detail Y

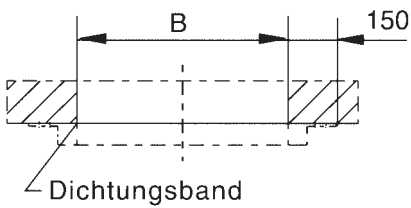


06.41

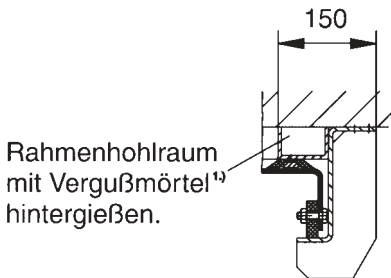


## Details

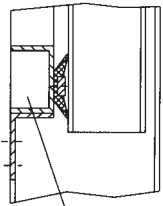
Schnitt A-A



Schnitt durch seitliches Rahmenprofil

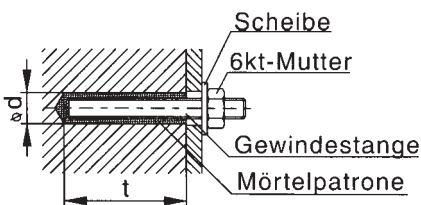


Schnitt durch Rahmenprofil an der Schlendichtung



Rahmenhohlraum mit Vergußmörtel<sup>1)</sup> hintergießen.

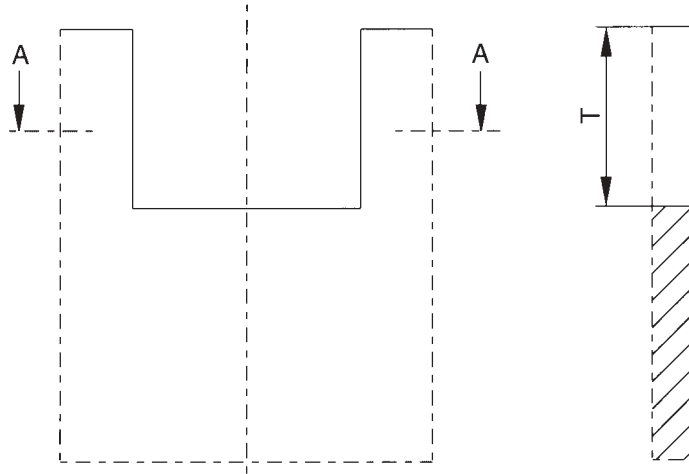
Verbundanker



## WAGU®-Absenkrinnenschütz

Zum Andübeln und Hintergießen, mit gerader Schwelle zum Andübeln.

### Bauwerksaussparungen



### Montagehinweise

- ⇒ Rahmen mit Schutzplatte an die gewünschte Position setzen und ausrichten.
- ⇒ Im Rahmen bzw. an den Befestigungswinkeln sind Dübelbohrungen doppelt und diagonal versetzt angeordnet.
- ⇒ Für die Befestigung stehen somit immer alternative Bohrungen zur Verfügung, z.B. wenn man beim Bohren auf Bewehrung stößt.
- ⇒ Die Dübelbohrungen im Rahmen sind 2mm größer als der Bohrer und sollten als Führung beim Bohren verwendet werden.
- ⇒ Für die Befestigung sind Verbundanker zu verwenden.

### Abdichtung Rahmen/Wand

- ⇒ Vor dem Befestigen an der Wand wird an der Rahmenrückseite für das Hintergießen ein Dichtungsband angebracht.
- ⇒ Auf Wunsch werden Befestigungsteile und Dichtungsband mitgeliefert.
- ⇒ Die Betonwand muß im Bereich der Dichtungsflächen der Wandabdichtung planeben sein.
- ⇒ Beim Festschrauben der Befestigungsmuttern ist darauf zu achten, daß der Rahmen gleichmäßig an der Betonwand anliegt. Eine Verspannung des Rahmens beeinflusst die Funktion und Dichtheit der Armatur.
- ⇒ Der Rahmenhohlraum zwischen Wand und Rahmen mit fließfähigem Vergußmörtel<sup>1)</sup> hintergießen. Beim Hintergießen darf kein Mörtel an die Dichtung oder Schutzplatte gelangen, ggf. vor dem Hartwerden gründlich reinigen.

1) Wir empfehlen einen Vergußmörtel auf Zementbasis, z.B. VGM Superfluid der Fa. Tricosal o.ä.